

- Před zahájením montáže si podrobně prostudujte tento montážní návod. V případě nejasností kontaktujte výrobce nebo vašeho prodejce. Další informace najdete na www.terafest.cz nebo na www.woodplastic.cz.

Důležité informace o produktu

- Obkladový profil Terafest® je vyroben z kompozitního materiálu, který se skládá z dřevní moučky a HDPE. Je určen například k vytváření obkladů stěn přístřešků nebo garáží, případně provětrávaných fasádních konstrukcí upevněných na dřevěný nebo kovový podkladní rošt.
- Kompozitní dřevo není konstrukčním materiálem, proto jej nelze použít pro nosnou konstrukci. Instalujete-li na obklad další příslušenství (např. osvětlení, okapové svody apod.), nesmí být kotveno pouze k obkladovým profilům.
- Obkladové profily Terafest® skladujte před instalací na suché, rovné a větrané ploše tak, aby byla pohledová (broušená) strana profilu chráněna před slunečním zářením a nedošlo k nerovnoměrnému vyzrávání barvy.
- Povrch obkladových profilů Terafest® neošetřujte mořidly, barvami, laky, vosky, oleji ani dalšími podobnými přípravky, které nejsou doporučeny výrobcem. Při čištění se vyhněte použití rozpouštědel a ředidel!
- Produkty Terafest® jsou určeny především pro venkovní použití. Působení slunečního záření a deště usnadňuje jejich údržbu, jejich případné užití v interiéru konzultujte s dodavatelem. U částečně zastřešených obkladů může díky nerovnoměrnému působení deště docházet ke vzniku prachových vodních skvrn, které však nemají vliv na funkčnost obkladu.
- Vlivem teploty dochází u obkladových profilů a lišt Terafest® k objemovým změnám (natahování a smršťování). Dodržujte proto předepsané dilatační mezery.
- Jedná se o přírodní produkt, u kterého může docházet k drobným barevným odchýlkám a stínům, které navozují přírodní vzhled dřeva, ale nijak nesnižují kvalitu výrobku a jeho životnost. Je nutné před montáží zkontrolovat barevnost profilů a případně profily na obložení promíchat a tím zdůraznit přirozený charakter. Doporučujeme objednat profily na celé obložení najednou.
- Při práci s kompozitním dřevem můžete využívat stejné nářadí jako při práci s tvrdým dřevem (vrtačky, pily, brusky, metr, vodováha, aku šroubovák s bity a vrtáky apod.).

Obkladový profil je z hořlavého materiálu (třída E) – tento materiál používejte vždy ve shodě s požárně bezpečnostními předpisy a dalšími stavebními normami, nejlépe po odsouhlasení autorizovaným stavebním technikem či projektantem.

Příslušenství k obkladovým profilům

- START KLIP zaklapávací PRO OBKLAD
- START KLIP PRO OBKLAD
- STANDARD KLIP PRO OBKLAD
- Kotvicí nerezové vruty ke klipům dle typu spodní konstrukce
- Zakončovací lišty 70x16 mm a 90x16 mm

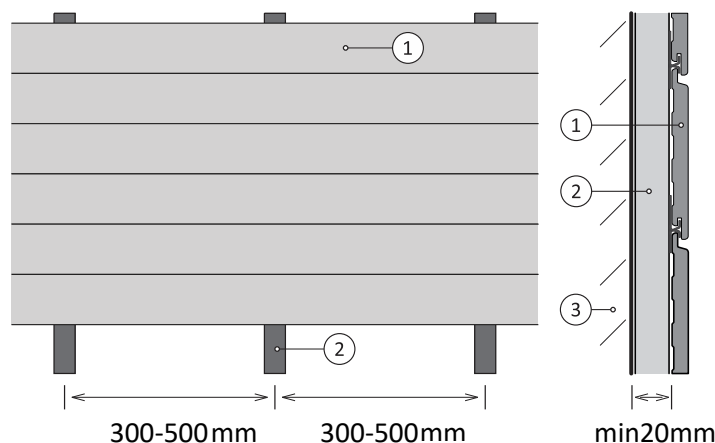
ORIENTAČNÍ SPOTŘEBA MATERIÁLU NA 1m²

Obkladový profil (150 x 14 mm)	klipů
7bm	12 – 24 ks

Montáž obkladového profilu

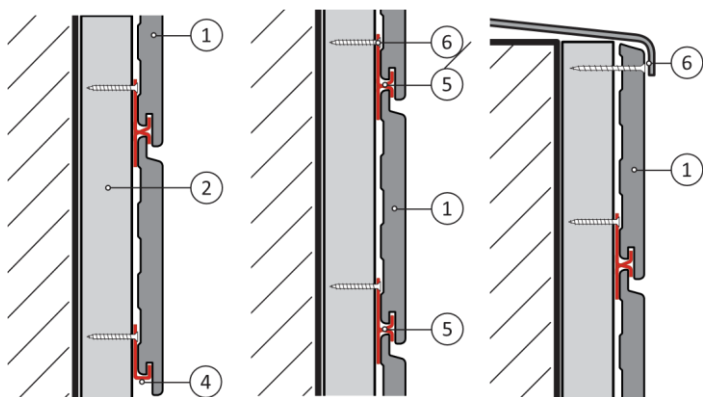
- Obkladový profil (1) se montuje ve vodorovném směru na dostatečně únosný svislý rošt z podkladních hranolů (2) se středovou roztečí 300 až 500 mm. Maximální rozteč 500 mm nesmí být překročena. Viz Obr. 1
- Doporučený minimální rozměr dřevěného podkladního hranolu (2) je 25 x 40 mm, pro ostatní materiály (hliník, ocel apod.) platí, že profil musí umožnit spolehlivé upevnění nerezového klipu pro montáž obkladu.
- Minimální provětrávaná mezera mezi obkladovým profilem (1) a stěnou (3) je 20 mm v celé ploše obkladu. V místě, kde by do mezery mezi podkladní konstrukcí a deskou mohl vniknout hmyz nebo drobní hlodavci, je nutné nainstalovat zábranu v podobě sítky nebo mřížky.
- Každý díl obkladového profilu by měl být kotven alespoň na tři podkladní hranoly.
- Pozor! Na okrajích budovy je konstrukce více zatížena větrem, proto v těchto místech doporučujeme zmenšit rozteč podkladní konstrukce. Pro budovy, které stojí ve zvláště exponovaných oblastech, doporučujeme propočítat zatížení větrem a navrhnout optimální rozteč nosného roštu. Konzultujte výpočet se statikem.

Obr. 1 Skladba obkladu



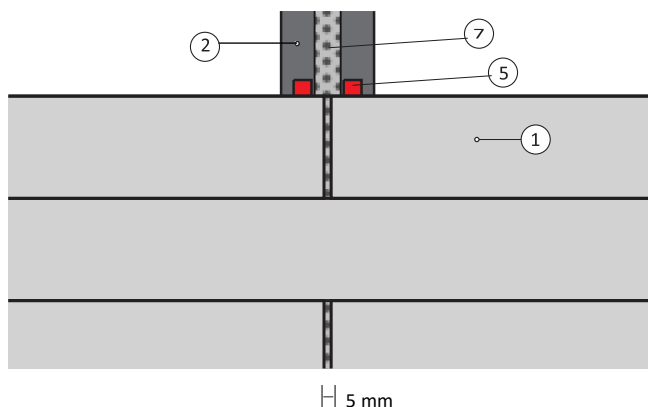
- Pokládka (Viz Obr. 2) se provádí od spodního obkladového profilu (1) pomocí START KLIP (4), které musí být v jedné vodorovné linii. Minimální vzdálenost spodního profilu Terafest® od země by měla být taková, aby nedocházelo k dlouhodobému kontaktu profilu s vodou.
- Na spodní obkladový profil (1) se nasune STANDARD KLIP OBKLAD (5), ten se ukotví vrutem (6) a následně se na klip (5) nasune další obkladový profil (1) tak, aby klip zapadl do drážky v profilu.
- Průběžně během montáže profilů kontrolujte rovnoběžnost profilů pomocí vodováhy a měřením podélných spár.
- Poslední obkladový profil (1), který se upraví na požadovanou šířku, je připevněn pomocí viditelných nerezových vrutů skrze obklad do konstrukce (6), nebo případně, že se obkladový profil na šířku neupravuje lze zachytit pomocí START KLIP OBKLAD ZAKLAPÁVACÍ
- Všechny díry pro vruty je třeba do profilu předvrtávat a u viditelných vrutů též zahloubit.
- Standardní dilatační spára mezi profily je 5 mm a mezi profilem a pevnou částí domu je 5 mm. Při realizaci obkladu za nižších nebo vyšších teplot doporučujeme upravit velikost dilatačních spár dle níže uvedené tabulky Tab.1

Obr. 2 Postup kotvení obkladu



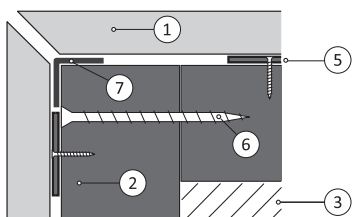
- Napojení profilů se provádí pomocí dvou podkladních hranolů vedle sebe nebo jednoho širšího hranolu a dvou řad standardních klipů. Maximální povolený přesah profilu přes hranol je 50 mm. Viz Obr. 3
- Pro docilení pěkného vzhledu doporučujeme napojení profilů umísťovat střídavě tak, aby nevznikla dlouhá svislá spára.

Obr. 3 Napojení obkladu



- Pro zajištění profilu proti posunutí ve vodorovném směru doporučujeme zajistit tento profil co nejbližše středu délky profilu vrutem do podkladního hranolu tak, aby tento byl zakryt následujícím profilem. V místě napojení profilů doporučujeme chránit dřevěné podkladní hranoly bitumenovou nebo EPDM páskou (7).
- Vnější roh je možné provést na pokos pod úhlem 45°, konce obkladových profilů (1) by měly být podepřeny hranolem (2). Spára mezi profilem bude opět 5 mm, pro vnitřní rohy a spoj natupo je spára 5 mm.

Obr. 4 Vnější roh



- Při řešení detailů rohů a napojení obkladů na ostění dveří nebo oken je možné použít zakončovací lišty Terafest® o rozměrech 70x16 mm a 90x16 mm, které mají stejnou barevnost jako obklad Terafest®. I v těchto případech vždy dbejte na dodržení dilatačních spár.

Tab. 1 - Předepsané šířky dilatačních spár (pro obkladové profily délky 3,1 m nebo 3,3 m) v závislosti na změnách teploty a počasí

Teplota ovzduší	Pod +10 °C	+10 °C až +25 °C	Nad +25 °C ve stínu
Mezera mezi obkladovými profilem (na délku)	6 mm	5 mm	4 mm
Mezera mezi obkladovým profilem (na šířku i na délku) a zdi nebo jinou pevnou částí domu	6 mm	5 mm	4 mm