

NÁVOD K MONTÁŽI

140 INFINIT (se spárou 5mm)

TERASOVÝ PROFIL

- Před zahájením montáže si podrobně prostudujte tento montážní návod. V případě nejasností kontaktujte výrobce nebo vašeho prodejce. Další informace najdete na www.terafest.cz nebo na www.woodplastic.cz.
- **Montážní návod je určen pro montáž profilu 140 INFINIT s využitím varianty klipů pro profil 140 INFINIT tvořících šířku mezery 5 mm: KLIP 140 INFINIT 5 mm OBOUSTRANNÝ.**
- Při montáži terasy z profilu 140 INFINIT k bazénu se zastřešením je nutné použít způsob montáže popsany v tomto návodu.

Důležité informace o produktu

- Výrobky z kompozitního dřeva nejsou konstrukčním materiálem, nelze je tedy použít jako materiál pro nosnou konstrukci, např. pro balkóny, vyvýšené terasy a poklapy. Pro tyto případy je nutné zhotovit pod terasu z kompozitního dřeva nosnou konstrukci z jiného materiálu. Zábradlí, pergoly, zastřešení bazénů a podobné prvky nelze kotvit pouze do terasových prken nebo nosičů z kompozitního dřeva.
- Terasová prkna Terafest® skladujte před instalací na suché a rovné ploše tak, aby byla lícová (broušená) pochozí strana prkna chráněna před slunečním zářením a nedošlo k nerovnoměrnému vyzrávání barvy.
- Povrch terasových prken Terafest® neošetřujte mořidly, barvami, laky, vosky, oleji ani dalšími podobnými přípravky, pokud nejsou doporučeny výrobcem na kompozitní materiály. Vyhněte se použití rozpouštědel a ředidel!
- Produkty Terafest® jsou určeny především pro venkovní použití. Působení slunečního UV záření a deště usnadňuje jejich údržbu, proto jejich užití v interiéru konzultujte s prodejcem.
- Při změnách teploty dochází u terasových prken, nosičů a listů Terafest® k objemovým změnám (natahování a smršťování). Dodržujte proto předepsané dilatační a ventilační mezery.
- Jedná se o přírodní produkt, u kterého může docházet k drobným barevným odchylkám a stínům, které navozují přírodní vzhled dřeva, ale nijak nesnižují kvalitu výrobku a jeho životnost. Doporučujeme při pokládce zkontrolovat barevnost prken a případně prkna na terase promíchat a tím zdůraznit přirozený charakter terasy. Doporučujeme objednat prkna na celou terasu najednou.
- Při práci s kompozitním dřevem můžete využívat stejné nástroje jako při práci s tvrdým dřevem. Na montáž terasy z kompozitního dřeva budete potřebovat ruční kotoučovou (pokosovou) pilu (doporučujeme kotouč se zuby z tvrdokovu), vrtačku s vrtákem a záhlubník, aku šroubovák s bity, svinovací metr, vodováhu, tužku, gumovou paličku, úhelník, ochranné brýle.

ORIENTAČNÍ SPOTŘEBA MATERIÁLU NA 1 m²

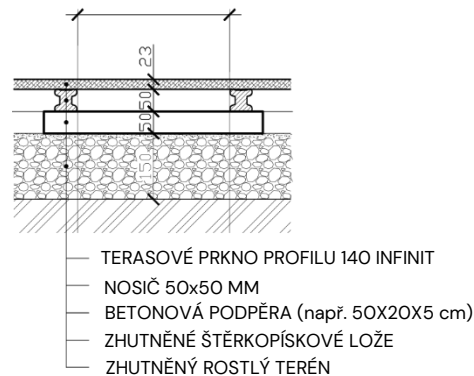
prkna 140 INFINIT (140 x 23 mm)	klipů	nosičů
7,25 bm	21 ks	2,8 bm

1. Příprava podloží

- Terasová prkna 140 INFINIT vytvářejí terasu s částečně překrytými ventilačními spárami mezi prkny, které zamezují propadání drobných předmětů pod terasu, ale také znesnadňují odvětrání, proto je třeba připravit podloží tak, aby v žádném jeho místě nestála voda.
- Doporučené typy podkladového povrchu: dostatečně spádovaná hladká betonová deska, zhutněné štěrkopískové lože nejlépe s betonovými podpěrami (např. obrubníky), spádovaná hydroizolace (konzultujte s dodavatelem izolace), kovové nebo dřevěné nosné konstrukce.
- V případě štěrkového podkladu je potřeba, aby bylo řádně odvodněno drenáží.
- Nosiče a terasová prkna z kompozitního dřeva nesmí stát permanentně ve vodě.
- Podloží musí být dostatečně stabilní, aby se časem nezačalo propadat

- Z důvodu dostatečného odvětrání **musí být** vzduchová mezera mezi spodní plochou prkna a podkladem **minimálně 50 mm**.
- Při zapouštění terasy do okolního terénu **nepřihrnujte zeminu až k terase**, umožníte dostatečný přístup vzduchu k bokům terasy. Musí být zajištěna dilatační mezera (C) **minimálně 10 mm** viz. Tab 2 a to **po celou dobu životnosti terasy**.

Obr. 1 Skladba terasy včetně výšek při použití nosičů Terafest® 50x50 mm



2. Instalace nosičů Terafest®

- Nosiče Terafest® 50 x 50 mm se s **KLIPEM 140 INFINIT 5mm OBOUSTRANNÝM** volně pokládají **DŘÁŽKOU (vybráním) NAHORU**.
- Nosiče není třeba kotvit nebo zapouštět do betonu.
- Nosiče musí být podkládány v celé ploše terasy tak, aby výška spodní strany profilu 140 INFINIT od podkladu byla **minimálně 50 mm**. Proto pro terasová prkna Terafest® řady 140 INFINIT **není vhodné** použití nízkého nosiče Terafest® 50 x 30 mm.
- Terafest® nosiče lze nahradit při dodržení předepsaných roztečí, např. AL – systémem nosičů (AL – nosič 40 a 75 mm) jen v případě použití **KLIPU 140 INFINIT 5 mm oboustranného** současně s AL – šroubkem (2/2) a AL – matkou (1/2) pro KLIP 140 INFINIT OBOUSTRANNÝ. Tyto nosiče je třeba podložit tak, aby výsledná výška spodní strany prkna 140 INFINIT nad podkladem byla **minimálně 50 mm**.
- **Maximální vzdálenost (mezera) mezi nosiči (A), viz obr. 2, je uvedena v tabulce č. 1.** Při kombinaci více profilů prken s různou roztečí nosičů se zvolí vždy ta menší hodnota. Nepřekračujte uvedené hodnoty, v opačném případě nebude uznána případná reklamace.
- U větší nebo tvarově složitější terasy si před zahájením pokládky připravte kladečský plán, kde je vyznačena skladba a délky jednotlivých prken a nosičů. **Každý segment terasového prkna (i krátké kusy) musí být podložen alespoň třemi nosiči.**
- Pokud jsou prkna použita na lávku nebo chodníky, měla by být, pokud možno, položena kolmo na směr pohybu osob a nosiče tím pádem rovnoběžně s tímto směrem. To platí především pro komerční prostory.
- Mezi na sebe navazujícími nosiči ponechávejte dilatační mezery min. 10 mm, mezi koncem nosiče a zdí či jinou pevnou překážkou dilatační a ventilační mezery (C) min. 10 mm. (viz Obr. 2 a Tab. 2)
- Pro případné vyrovnání výškových rozdílů pod nosiči využijte vyrovnávací podložky nebo rektifikační terče.
- **Nepodložená část nosiče Terafest® 50x50 může měřit max. 300 mm. Přesahy bez podpěry mohou být max. 50 mm.**
- **Nepodložená část sníženého nosiče Terafest® 50x30 může měřit max. 150 mm. Přesahy bez podpěry mohou být max. 30 mm.**
- Pokud možno, zařezávejte nosiče na požadovanou délku až před položením poslední řady prken.

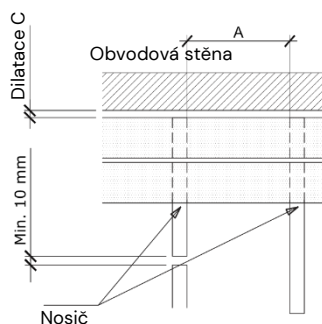
NÁVOD K MONTÁŽI

140 INFINIT (se spárou 5mm)

TERASOVÝ PROFIL

- Nepodložená část nosičů AL – systému může měřit max. 600 mm (AL40) a 1000 mm (AL75). Přesahy bez podpěry mohou být max. 50 mm u AL75 pak max. 100 mm.
- Pokud možno, zařezávejte nosiče na požadovanou délku až před položením poslední řady prken.

Obr. 2 Pokládka nosičů a vzdálenost mezi nimi



Tab. 1 – Předepsané vzdálenosti mezi nosiči pro prkna 140 INFINIT – viz Obr. 2 a 4

Úhel mezi prknem a nosičem	90°	45°	30°
DOPORUČENÁ vzdálenost A mezi nosiči pro komerční prostory dle EN 15534-4. Nosnost terasy 1100Kg/m ²	250 mm	175 mm	125 mm
MAXIMÁLNÍ vzdálenost A mezi nosiči pro residenční prostory a pro komerční prostory dle EN 15534-4. Nosnost terasy 800Kg/m ²	300 mm	210 mm	150 mm
MAXIMÁLNÍ povolená vzdálenost A mezi nosiči pro residenční prostory dle ASTM D6662-01 a ASTM D7032-04, Nosnost 450Kg/m ²	350 mm	250 mm	175 mm

3. Pokládka a kotvení terasových prken

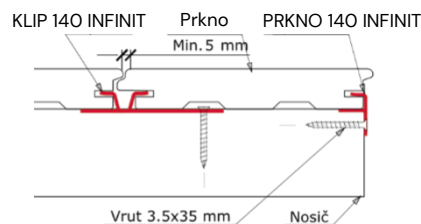
- Směr pokládky prken 140 INFINIT je jednoznačný. Vzhledem k asymetrickému tvaru boků, lze terasová prkna 140 INFINIT pokládat pouze jedním směrem tak, aby vznikla částečně překrytá ventilační spára. Pro lepší odvod srážkové vody doporučujeme vytvořit 2% podélný spád.

UPOZORNĚNÍ:

Při použití AL – nosičů u řady 140 INFINIT je nutno použít jen **KLIP 140 INFINIT 5 mm OBOUSTRANNÝ** spolu s AL – šroubkem a AL – matkou pro KLIP 140 INFINIT OBOUSTRANNÝ.

- Každé křížení prkna a nosiče musí být zajištěno klipy nebo vruty.
- Přesah prken se nedoporučuje (max. nepodložený přesah prkna 50 mm).
- Nerezové klipy nepřizpůsobujte ani neupravujte.
- **KLIP START je určen ke kotvení krajních prken.** Připevňuje se jím první a poslední terasové prkno. Pokud to stavební situace neumožňuje, může být např. poslední terasové prkno u zdi přichyceno k nosiči vrutem nebo pomocí KLIPU START ZAKLAPÁVACÍ.
- **KLIP 140 INFINIT 5 mm OBOUSTRANNÝ slouží pro uchycení terasových prken uvnitř terasy.** Klip se vsune do boční drážky prkna a pomocí vrutu se přichytí k Terafest nosiči (k AL nosiči pomocí AL – šroubku a AL – matky). V případě potřeby lze doklepnout prkno do klipu gumovým kladívkem. Po uchycení vrutu se na klip nasune další prkno. Je nutné kontrolovat, že vzdálenost mezi prkny je **min. 5 mm** (viz. Obr. 3).

Obr. 3 Kotvení terasových prken pomocí nerezových klipů a vrutů

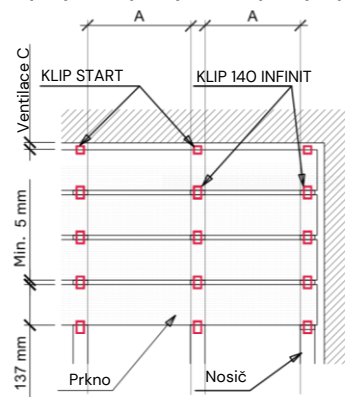


Tab. 2 – Minimální šířky dilatačních a ventilačních spár v závislosti na změnách teploty a počasí – viz Obr. 4 a 5

Teplota ovzduší	Pod +10 °C	+10 °C až +25 °C	Nad +25 °C ve stínu
Dilatační mezera B mezi terasovými prkny (na délku)	5 mm	4 mm	4 mm
Ventilační mezera C mezi koncem terasového prkna (na šířku i na délku) a zdi	12 mm	10 mm	10 mm

- Místo pro vrut je nutné u KLIPU START vždy předvrtat, v případě KLIPU INFINIT 5 mm OBOUSTRANNÝCH předvrtání doporučujeme. **K vrutům 3,5 mm použijte vrták o průměru 2 mm.**
- Nerezové vruty dotahujte s citem – při použití el. šroubováku si vyzkoušejte a nastavte vhodný krouticí moment pro daný typ vrutů.
- **V případě použití Terafest® nosiče 50x50 mm se používají nerez vruty 3,5 x 35 mm.**

Obr. 4 Minimální spáry mezi prkny a mezi prkny a pevnou zdí



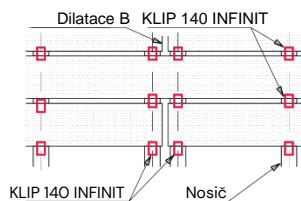
- K napojování terasových prken používejte 2 klipy standard s 2 rovnoběžně položenými nosiči **viz Obr. 5.** Vzdálenost rovnoběžných nosičů je 10 až 50 mm.
- Mezi na sebe navazujícími prkny ponechávejte dilatační mezera B, viz **Tab. 2 a Obr. 5.**
- Mezi prkny a zdi či jinou pevnou překážkou **musí být dodržena** dilatační a ventilační mezera (C) (viz Obr. 4 a Tab. 2) a to min. 10 mm po celou dobu životnosti terasy

NÁVOD K MONTÁŽI

140 INFINIT (se spárou 5mm)

TERASOVÝ PROFIL

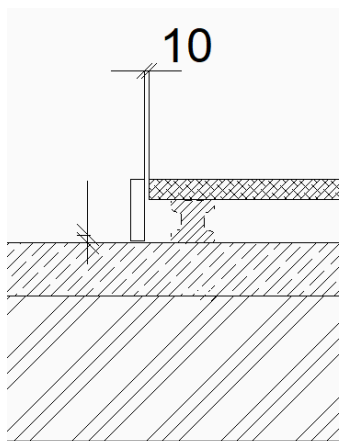
Obr. 5 Napojování terasových prken pomocí KLIPU 140 INFINIT



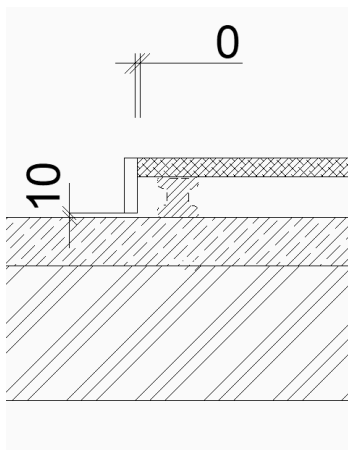
4. Dokončení montáže

- Přesahy prken doporučujeme zařezávat až po dokončení pokládky všech prken z důvodu roztažnosti kompozitního dřeva.
- Bok prkna tvořící překrytou spáru lze odříznout pomocí kotoučové pily s příložníkem a začistit hranu.
- Pro zakrytí nosné konstrukce lze okraje terasy obložit zakončovacími lištami.
- Mezi prknem 140 INFINIT a zakončovacím boční lištou je nutno zachovat ventilační spáru **10 mm** (Obr. 6), nebo je nutné nechat ventilační spáru 10 mm mezi lištou a okolním terénem (Obr. 7) po celou dobu životnosti terasy.

Obr. 6 Ventilační spára mezi zakončovací lištou a terasovým prknem 140 INFINIT

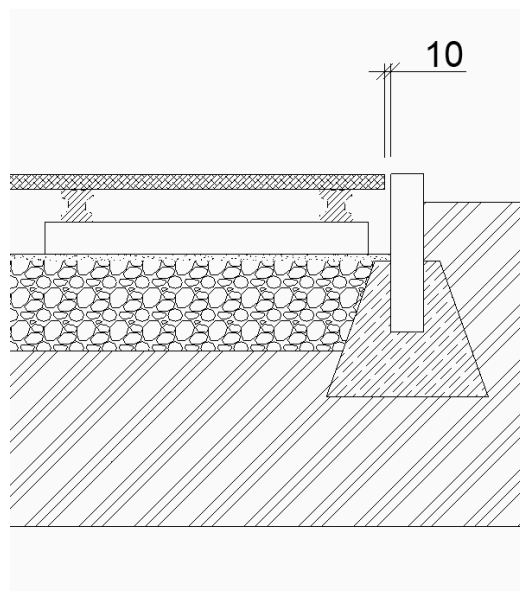


Obr. 7 Ventilační spára mezi zakončovací lištou a okolním terénem



- Pro uchycení lišt použijte nerezové vruty, např. o velikosti 4 x 60 mm.
- Lišty se chytají vrutem do středu terasového prkna cca 10 mm od vrchní hrany.
- Místo pro vrut se musí předvrtat na celou délku vrutu (např. při použití vrutu 4 x 60 mm k lištám vrtákem o průměru 3 mm).
- Lištu přišroubujte každých max 400 mm, při větším zatížení nebo u ohýbaných lišt vzdálenost zkraťte.
- V případě potřeby lze zakončovací lišty po zahřátí tvarovat.
- U zapuštěné terasy (Obr. 8) je **nutné oddělit terasu od okolního terénu** např. betonovým obrubníkem. Mezera mezi prkny a obrubníkem musí být min. 10 mm. Pro zajištění lepšího odvětrání podloží doporučujeme u zapuštěné terasy používat ventilační mřížky (např. RELO V) tak, aby bylo umožněno proudění vzduchu pod terasou (Obr. 9)

Obr. 8 Ventilační spára mezi terasovým prknem 140 INFINIT a prvkem oddělujícím terasu od okolního terénu.



Obr. 9 Příklad instalace ventilační mřížky u zapuštěné terasy.

